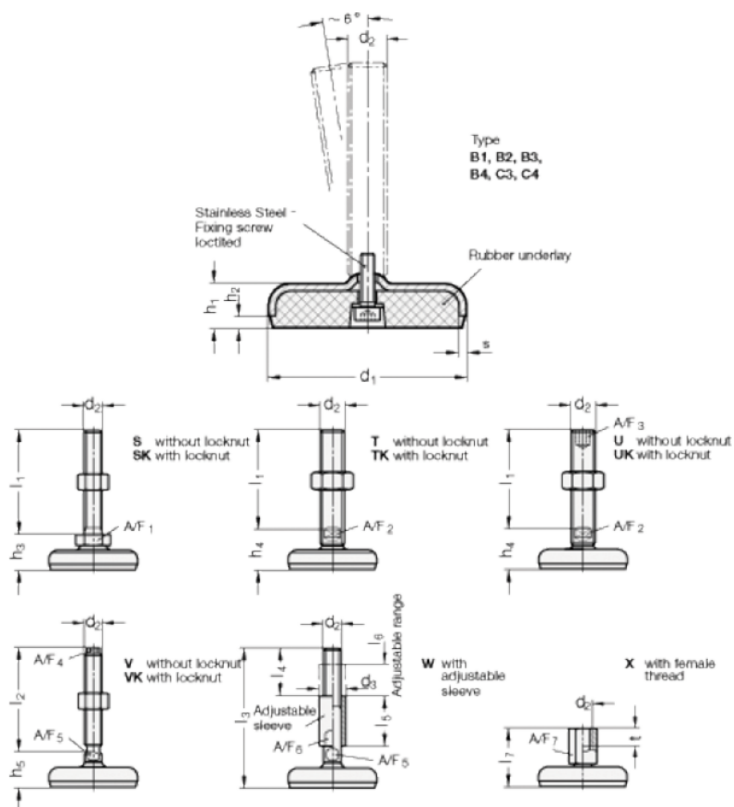


Varenummer: 203180M1043C3X  
 Beskrivelse: E+G Justerfod  
 GN 31-80-M10-43-C3-X  
 Note: X Med indvendigt gevind, udvendig sekskant

## Mål



A/F7	= 14
d1	= 80
d2	= 10
h1	= 18
h2	= 5
l7 +4.0/0	= 43
s	= 3
t	= 10